

Consola Topcon XC1

Pantalla táctil asequible de 7"



La consola Topcon XC1, compatible con numerosas maquinarias agrícolas, ofrece una interfaz confiable, asequible y duradera. Esta pantalla de dirección presenta una pantalla táctil de 7" a color, diseño de alta durabilidad para entornos de cabina abierta y software Topcon fácil de usar con desbloqueo opcional ISOBUS UT. Integrada a las soluciones de dirección Topcon Value Line, la XC1 está preparada para las necesidades variables de la agricultura comercial.

- » Nítida pantalla táctil a color de 7"
- » Software probado y fácil de usar con ISOBUS UT opcional
- » Alta durabilidad (IP66)

Pantalla

Tipo	Monitor LCD para gráficas en color TFT con retroiluminación LED
Tamaño	7" (152,4mm [ancho] x 91,44mm [alto])
Resolución	800 x 480px (WQVGA), 15:9
Colores	16,7 millones
Brillo	típ. 800cd/m2
Relación de contraste	típ. 700:1

Dispositivos de entrada

Pantalla táctil	Táctil capacitiva
Indicadores y sensores	Sensor de luz 1 LED multicolor

Sistema electrónico

CPU	Freescall I.MX6®, Dual, 800MHz
Almacenamiento masivo	4GB (menos espacio para SO y aplicación)
RAM	1GB
RTC	Protegido por tapa dorada Protegido por 2 semanas en Tambien Desviación máx. 1s/día
Altavoz	Hasta 90dB a 10cm distancia (máx. a ~8kHz)
Audio	1 salida de audio (izquierda, derecha, GND) Compatible con AC97 Potencia de salida: aprox. 50mW
Entrada para activación silenciosa	Entrada que puede usarse para la activación silenciosa del OPUS y reducir el tiempo de arranque visible. Activo en el lado positivo
Alimentación eléctrica	Sistema alimentado mediante el terminal 30 (batería +, ver pin conector) y 31 (batería -, ver pin conector) Terminal 15 (encendido) para encendido/apagado. Rango de tensión de funcionamiento: 8-36V CC. Protección contra cortocircuitos. Protección contra sobretensión: hasta 48V durante máx. 5 minutos Protección contra polaridad invertida: hasta -48V CC durante máx. 5 minutos

Consola Topcon XC1

Pantalla táctil asequible de 7"

Interfaces

Bus CAN	2 x interfaz CAN conforme a ISO 11898, especificación CAN 2.0 B activo, hasta 1Mbit/s (predeterminado 250Kbit/s, posible 10Kbit/s, 20Kbit/s, 50Kbit/s, 83.3Kbit/s, 111.1Kbit/s, 250Kbit/s, 500Kbit/s, 800Kbit/s, 1Mbit/s)
RS232	1 interfaz RS232 Tipo: EIA232 (solo RXD, TXD, GND) Velocidad: máx. 115,200 Kbps
USB	Host 2.0 Conector lateral: 1 tipo A de alta velocidad garantizada 900mA a 5V Conector trasero: 1 tipo A de alta velocidad garantizada 900mA a 5V
Interfaz inalámbrica	Mediante USB adicional conectado a dispositivo Wi-Fi
Interfaz Ethernet	1 interfaz Ethernet automotriz

Conectores

Principal	Typo-AMP 1437288-6 Conector de acoplamiento (cliente) Typo-AMP 3-1437290-7 Contacto de engaste de acoplamiento (cliente) Typo-AMP 3-1447221-4
Conector Ethernet	Conector redondo M12, hembra, 4 polos, código D, conforme a EN 61076-2-101

Software

Sistema operativo	Linux Kernel 5.43.53 o superior
Programación de aplicación	Horizon Lite

Ensayo y verificación

Cumplimiento con normativa europea	Directiva 2014/30/UE (CEM) de acuerdo con: <ul style="list-style-type: none">- EN 13766-1: Maquinaria para movimiento de tierras y construcción. Compatibilidad electromagnética (CEM) de máquinas con alimentación eléctrica interna - Parte 1: requisitos de CEM generales bajo condiciones ambientales electromagnéticas típicas- EN ISO 14982: Maquinaria para agricultura y silvicultura - Compatibilidad electromagnética - Métodos de ensayo y criterios de aceptación- EN 50498: Compatibilidad electromagnética (CEM). Estándar de familia de productos para equipo electrónico postventa en vehículos- EN 61000-6-2: Compatibilidad electromagnética (CEM). Estándares genéricos - Inmunidad para entorno industrial- EN 61000-6-4: Compatibilidad electromagnética (CEM). Estándares genéricos - Emisión estándar para entorno industrial
------------------------------------	--

Consola Topcon XC1

Pantalla táctil asequible de 7"

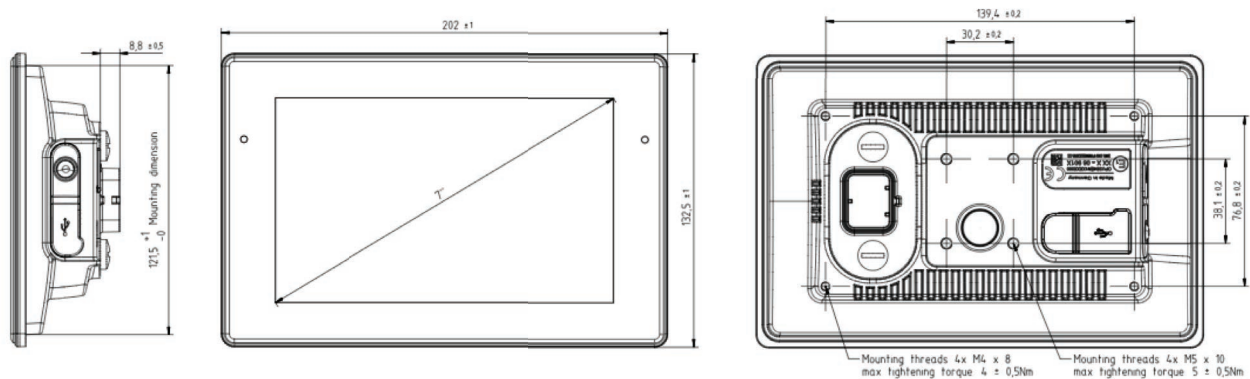
Ensayo y verificación

Resistencia a la polaridad invertida	5 min a -48V (sin defecto)
Resistencia a la sobretensión	5 min a +48V (sin defecto)

Ambiental

E1 - Tipo de aprobación	0,05m/s
Nivel de protección (código IP)	IP 66 conforme a ISO 20653: vehículos de carretera - (Código IP) - Protección de equipos eléctricos contra cuerpos extraños, el agua y el acceso

Dimensiones



Nota: las dimensiones se expresan en milímetros (mm)