

Consola Topcon XC1 plus

Pantalla táctil asequible de 10"



La consola Topcon XC1 plus, compatible con numerosas maquinarias agrícolas, ofrece una interfaz confiable, asequible y duradera. Esta pantalla de dirección presenta una pantalla táctil de 10" a color, diseño de alta durabilidad para entornos de cabina abierta y software Topcon fácil de usar con desbloqueo opcional ISOBUS UT. Integrada a las soluciones de dirección Topcon Value Line, la XC1 plus está preparada para las necesidades variables de la agricultura comercial.

- » Nítida pantalla táctil a color de 10"
- » Software probado y fácil de usar con ISOBUS UT opcional
- » Alta durabilidad (IP66)

Pantalla

Tipo	Monitor LCD para gráficas en color TFT con retroiluminación LED
Tamaño	10,1" (259 mm [ancho] x 175 mm [alto])
Resolución	1280 x 800 px (WQVGA), 15:9
Colores	16,7 millones
Brillo	típ. 1000 cd/m ²
Relación de contraste	típ. 800:1

Dispositivos de entrada

Pantalla táctil	Táctil capacitiva
Indicadores y sensores	Sensor de luz 1 LED multicolor

Sistema electrónico

CPU	Freescaler I.MX6®, Dual, 1000 MHz
Almacenamiento masivo	8 GB (menos espacio para SO y aplicación)
RAM	2 GB
RTC	Protegido por tapa dorada Protegido por 2 semanas en Tambien Desviación máx. 1s/día
Altavoz	Hasta 90 dB a 10 cm distancia (máx. a ~8 kHz)
Audio	1 salida de audio (izquierda, derecha, GND) Compatible con AC97 Potencia de salida: aprox. 50 mW
Entrada para activación silenciosa	Entrada que puede usarse para la activación silenciosa del OPUS y reducir el tiempo de arranque visible. Activo en el lado positivo
Alimentación eléctrica	Sistema alimentado mediante el terminal 30 (batería +, ver pin conector) y 31 (batería -, ver pin conector) Terminal 15 (encendido) para encendido/apagado. Rango de tensión de funcionamiento: 8-36V CC. Protección contra cortocircuitos Protección contra sobretensión: hasta 48V durante máx. 5 minutos Protección contra polaridad invertida: hasta -48V CC durante máx. 5 minutos

Consola Topcon XC1 plus

Pantalla táctil asequible de 10"

Interfaces

Bus CAN	4 x interfaz CAN conforme a ISO 11898, especificación CAN 2.0 B activo, hasta 1Mbit/s (predeterminado 250Kbit/s, posible 10Kbit/s, 20Kbit/s, 50Kbit/s, 83.3Kbit/s, 111.1Kbit/s, 250Kbit/s, 500Kbit/s, 800Kbit/s, 1Mbit/s)
RS232	1 interfaz RS232 Tipo: EIA232 (solo RXD, TXD, GND) Velocidad: máx. 115,200 Kbps
USB	Host 2.0 Conector lateral: 1 tipo A de alta velocidad garantizada 900mA a 5V Conector trasero: 1 tipo A de alta velocidad garantizada 900mA a 5V
Interfaz inalámbrica	Mediante USB adicional conectado a dispositivo Wi-Fi
Interfaz Ethernet	1 interfaz Ethernet automotriz

Conectores

Principal	Typo-AMP 1437288-6 Conector de acoplamiento (cliente) Typo-AMP 3-1437290-7 Contacto de engaste de acoplamiento (cliente) Typo-AMP 3-1447221-4 Enchufe simulado (cliente) Typo-AMP 4-1437284-3
Conector Ethernet	Conector redondo M12, hembra, 4 polos, código D, conforme a EN 61076-2-101

Software

Sistema operativo	Linux Kernel 4.14.0 o superior
Programación de aplicación	Horizon Lite

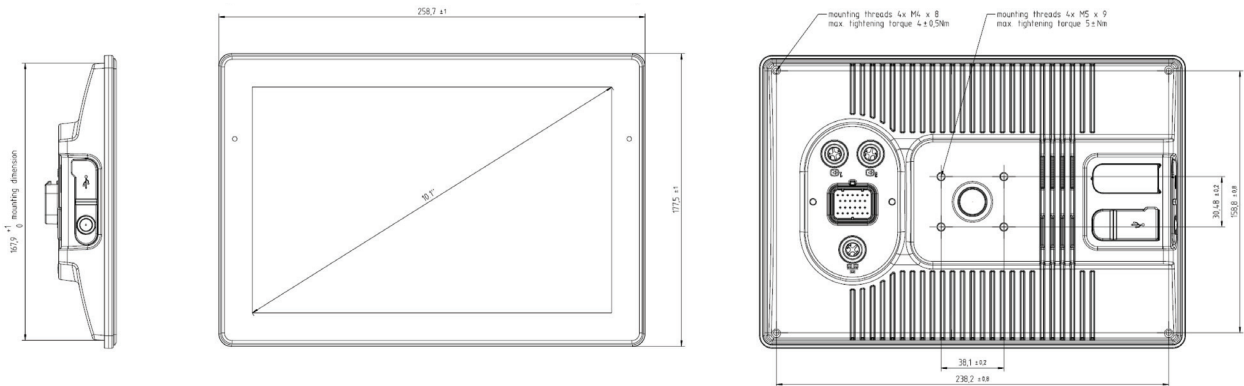
Ensayo y verificación

Cumplimiento con la normativa europea	Directiva 2014/30/UE (CEM) de acuerdo con: <ul style="list-style-type: none">- EN 13766: Maquinaria para la construcción - Compatibilidad electromagnética de máquinas con alimentación eléctrica interna- EN ISO 14982: Maquinaria para agricultura y silvicultura - Compatibilidad electromagnética - Métodos de ensayo y criterios de aceptación- EN 50498: Compatibilidad electromagnética (CEM). Estándar de familia de productos para equipo electrónico postventa en vehículos- EN 61000-6-2: Compatibilidad electromagnética (CEM). Estándares genéricos - Inmunidad para entorno industrial- EN 61000-6-4: Compatibilidad electromagnética (CEM). Estándares genéricos - Emisión estándar para entorno industrial
---------------------------------------	--

Consola Topcon XC1 plus

Pantalla táctil asequible de 10"

Dimensiones



Nota: Las dimensiones se expresan en milímetros (mm)