

# Topcon XW-1

elektrischer Lenkradmotor

elektromagnetisches Präzisionslenksystem



Das mit den meißten Landmaschinen kompatible und hochpräzise elektro-Lenkrad Topcon XW-1 bietet eine zuverlässige Lenkungssteuerung: praktisch, kostengünstig und langlebig. Das hochpräzise Nachrüst-Lenkrad, verfügt über eine anwenderfreundliche Bedienung mit integrierten Tasten und LEDs zur Steuerung und Diagnose. Hinzu kommen eine hohe Robustheit für den Einsatz in offenen Fahrerständen, texturierter PUR-Kunststoff für hohen Komfort sowie ein besonders einfacher Einbau zur Nutzung auf verschiedenen Fahrzeugplattformen.

- » [Bewährte elektrische Lenkungssteuerung](#)
- » [Bedienerfreundliche Benutzerschnittstelle](#)
- » [Hohe Beständigkeit \(IP66\)](#)
- » [Einfache Installation und Einrichtung](#)

## Elektrik

Versorgungsspannung (Hinweis: gemessen an den Eingangspins des XW-1-Steckers).	12 - 16V: Normalbetrieb 9 - 11V: gedrosselter Motorbetrieb 6 - 9V: nur Kommunikation und Diagnosen
Neendrehmoment, statisch	4Nm bei 0U/min - unbegrenzte Dauer
Spitzendrehmoment, statisch	8Nm bei 0U/Min - 30Sek.
Drehmoment, dynamisch	5Nm bei 60 U/MIN - 30Sek.

## Mechanisch

Abdichtung	IP66, unter Betriebsbedingungen
Schwingungen	Prüfung, sinusförmige Schwingungen: IEC 60068-2-6 Prüfung, zufällige Schwingungen: ISO 15003: 2006(E) - 5.6.1 Prüfung, Schocks: IEC 60068-2-27 (2003) ISO 15003 (2006) - 5.5.2
Temperatur	Betrieb: -30°C bis +70°C (Kompl.-Ausstattg.) Lagerung: -40°C bis +85°C

## Ein-/Ausgänge

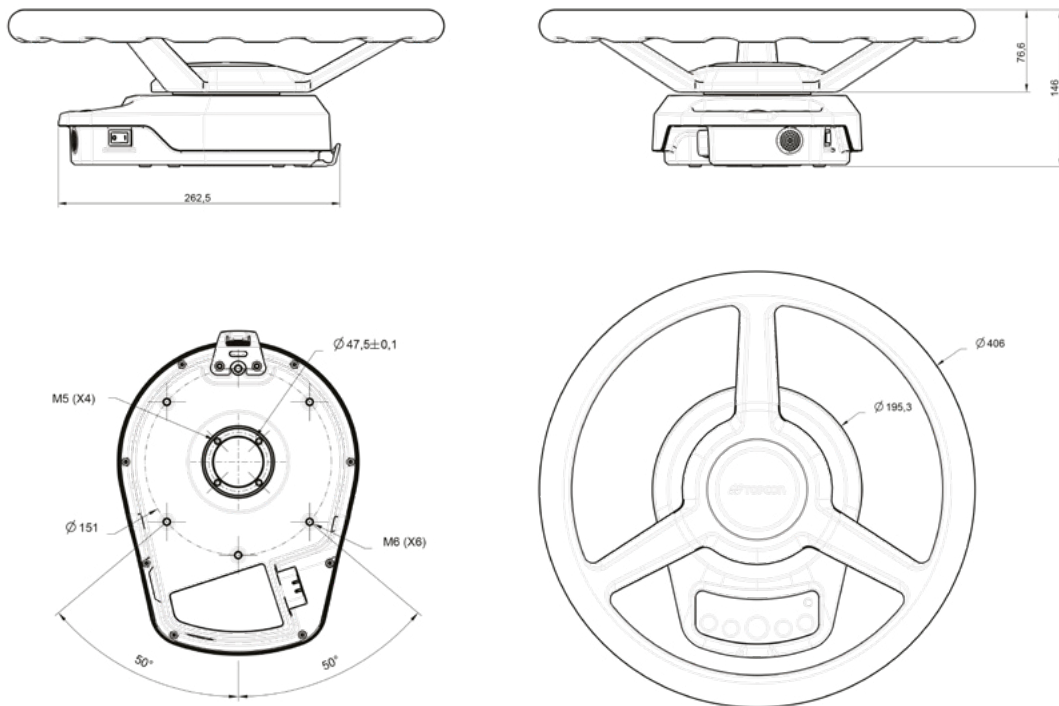
1 x CAN-Bus-Schnittstelle	1 CAN-bus-Kabel (erfüllt ISO 5011898-2 und 5 bis zu 1 Mbit/s) - J1939-Protokoll
1 x Radwinkelsensor	Unterstützung für 5-V-Radwinkelsensor (WAS)
2 x Hilfseingänge	Hilfseingänge für ferngesteuertes Einschalten und Sitzkontaktschalter
Tastatur	6-faches Tastenfeld mit mehrfarbigen LEDs

# Topcon XW-1

## Elektrisches Lenkrad

- kosteneffiziente automatische Lenkung landwirtschaftlicher Maschinen

### Abmessungen



Hinweis: Alle Abmessungen in Millimetern (mm)