

Topcon XW-1

Volante eléctrico

Dirección de maquinaria agrícola asequible



El volante eléctrico Topcon XW-1, compatible con numerosas maquinarias agrícolas, ofrece control de dirección confiable, asequible y duradera. Este volante de reemplazo de fábrica presenta una interfaz fácil de usar con botones integrados y ledes para control y diagnóstico, alta durabilidad diseñada para cabina abierta, material texturado PUR para mayor comodidad y facilidad de instalación para ser utilizado en distintas plataformas de vehículos.

- » [Volante eléctrico probado](#)
- » [Interfaz fácil de usar](#)
- » [Alta durabilidad \(clasificación IP66\)](#)
- » [Facilidad de instalación y configuración](#)

Sistema eléctrico/ mecánico

Voltaje de alimentación (Nota: el voltaje se midió en los pines de entrada del conector XW-1).	12 - 16 V: operación normal 9 - 11V: operación del motor reducida 6 - 9V: comunicación y diagnóstico solamente
Torque estático nominal	4Nm a 0rpm, tiempo ilimitado
Torque estático máximo	8Nm a 0rpm, durante 30s
Torque dinámico	5Nm a 60rpm, durante 30s

Características físicas

Sellado	IP66, en condiciones de operación
Vibraciones	Ensayo de vibración sinusoidal: IEC 60068-2-6 Ensayo de vibración aleatoria: ISO 15003: 2006(E) - 5.6.1 Ensayo de choque: IEC 60068-2-27 (2003) ISO 15003 (2006) - 5.5.2
Temperatura	Operativa: -30°C a +70°C (especific. completas) Almacenamiento: -40°C a +85°C

Entradas/salidas

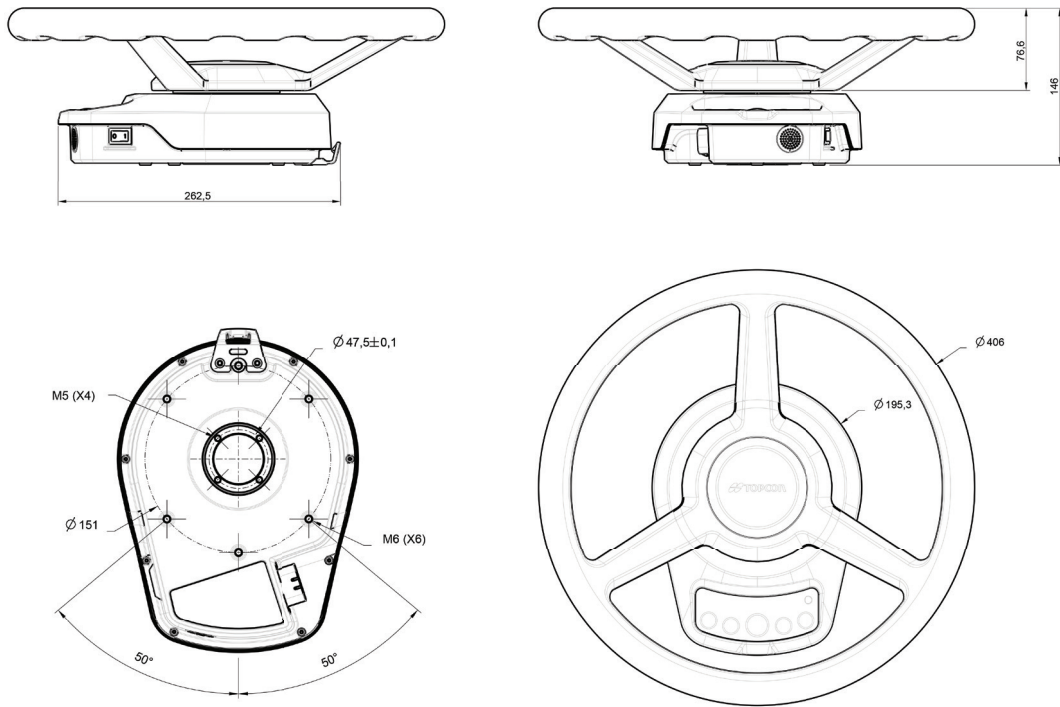
1 interfaz CAN-bus	1 CAN bus line (cumple con ISO 5011898-2 y 5 hasta 1 Mbit/s) - Protocolo J1939
1 sensor de ángulo de rueda	Compatible con sensor de ángulo de rueda (WAS) de 5V
2 entradas auxiliares	Entradas auxiliares para conexión remota e interruptor de asiento
Teclado	Teclado con 6 pulsadores y luces LED multicolor

Topcon XW-1

Volante eléctrico

Dirección de maquinaria agrícola asequible

Dimensiones



Nota: las dimensiones se expresan en milímetros (mm)