

# Topcon XW-1

Volante elettrico

Volante innovativo per macchine agricole



Compatibile con molteplici macchine agricole, il volante elettrico Topcon XW-1 offre un controllo affidabile dello sterzo in un formato comodo, economico e resistente. Le caratteristiche di questo volante comprendono un'interfaccia intuitiva con pulsanti e LED integrati per il controllo e la diagnostica, un design ad elevata resistenza studiato per ambienti con cabina aperta, texture in PUR per il massimo comfort, facilità di installazione e l'utilizzo su veicoli diversi.

- » [Controllo elettrico dello sterzo affidabile](#)
- » [Interfaccia intuitiva](#)
- » [Elevata durabilità \(grado di protezione IP66\)](#)
- » [Facile da installare e configurare](#)

## Specifiche elettriche / meccaniche

Tensione di alimentazione (Nota: la tensione è misurata sui pin di ingresso del connettore XW-1)	12 - 16V: esercizio normale 9 - 11V: esercizio motore a tensione ridotta 6 - 9V: solo comunicazione e diagnostica
Coppia statica nominale	4 Nm a 0rpm - tempo illimitato
Coppia di picco statica	8 Nm a 0rpm - per 30s
Coppia dinamica	5 Nm a 60rpm - per 30s

## Specifiche fisiche

Protezione	IP66, in condizioni operative
Vibrazioni	Test di vibrazione sinusoidale: IEC 60068-2-6 Test di vibrazione casuale: ISO 15003: 2006(E) - 5.6.1 Prova alle sollecitazioni meccaniche: IEC 60068-2-27 (2003) ISO 15003 (2006) - 5.5.2
Temperatura	Di esercizio: da -30°C a +70°C (specifiche complete) Di stoccaggio: da -40°C a +85°C

## Ingressi/uscite

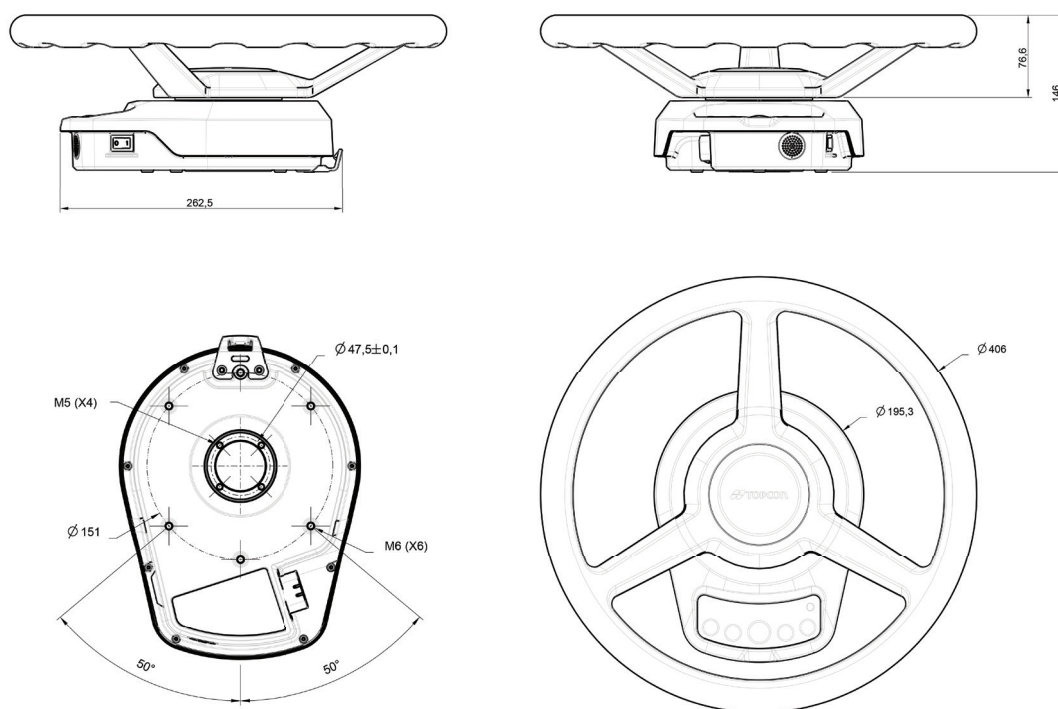
1x Interfaccia CAN-bus	1 Linea CAN-bus (conforme a ISO 5011898-2 e 5 Fino a 1 Mbit/s) - protocollo J1939
1x Sensore dell'angolo di sterzo	Supporto per sensore dell'angolo di sterzo (WAS) da 5V
2x Ingressi ausiliari	Ingressi ausiliari per innesto a distanza e interruttore sedile
Tastiera	Tastiera a 6 pulsanti con LED multicolore

# Topcon XW-1

Volante elettrico

Volante innovativo per macchine agricole

## Dimensioni



Nota: le dimensioni sono espresse in millimetri (mm)