

Topcon XW-1

Elektrisch stuurwiel

Voordelige besturing voor landbouwmachines



Het Topcon XW-1 elektrische stuurwiel, dat compatibel is met vele landbouwmachines, biedt een betrouwbare besturingsregeling in een handzaam, voordelig en duurzaam formaat. Dit stuurwiel, dat het af-fabriek gemonteerde stuur vervangt, biedt een intuïtieve interface met geïntegreerde knoppen en LED's voor bediening en diagnose, een robuuste constructie geschikt voor machines zonder of met open cabine, stuur met een PUR-textuur voor optimaal comfort en een eenvoudige installatie voor het gemak of gebruik op diverse voertuigplatforms.

- » [Bewezen elektrische besturingsregeling](#)
- » [Gebruiksvriendelijke interface](#)
- » [Grote duurzaamheid \(beschermingsniveau IP66\)](#)
- » [Eenvoudige installatie en instelling](#)

Elektrische/mechanische kenmerken

Voedingsspanning (Opmerking: spanning gemeten bij ingangspinnen van connector van XW-1)	12 - 16V: normale werking 9 - 11V: gereduceerde motorwerking 6 - 9V: alleen communicatie en diagnose
Nominaal statisch koppel	4Nm @0tpm - onbepaalde duur
Piekwaarde statisch koppel	8Nm @0tpm - gedurende 30s
Dynamisch koppel	5Nm @60 tpm - gedurende 30s

Fysieke kenmerken

Afdichting	IP66, in bedrijfsomstandigheden
Trillingen	Test van sinusvormige trilling: IEC 60068-2-6 Test van willekeurige trilling: ISO 15003: 2006(E) - 5.6.1 Schoktest: IEC 60068-2-27 (2003) ISO 15003 (2006) - 5.5.2
Temperatuur	Bedrijfstemperatuur: -30°C tot +70°C (volledige specificaties) Opslag: -40°C tot +85°C

Ingangen/uitgangen

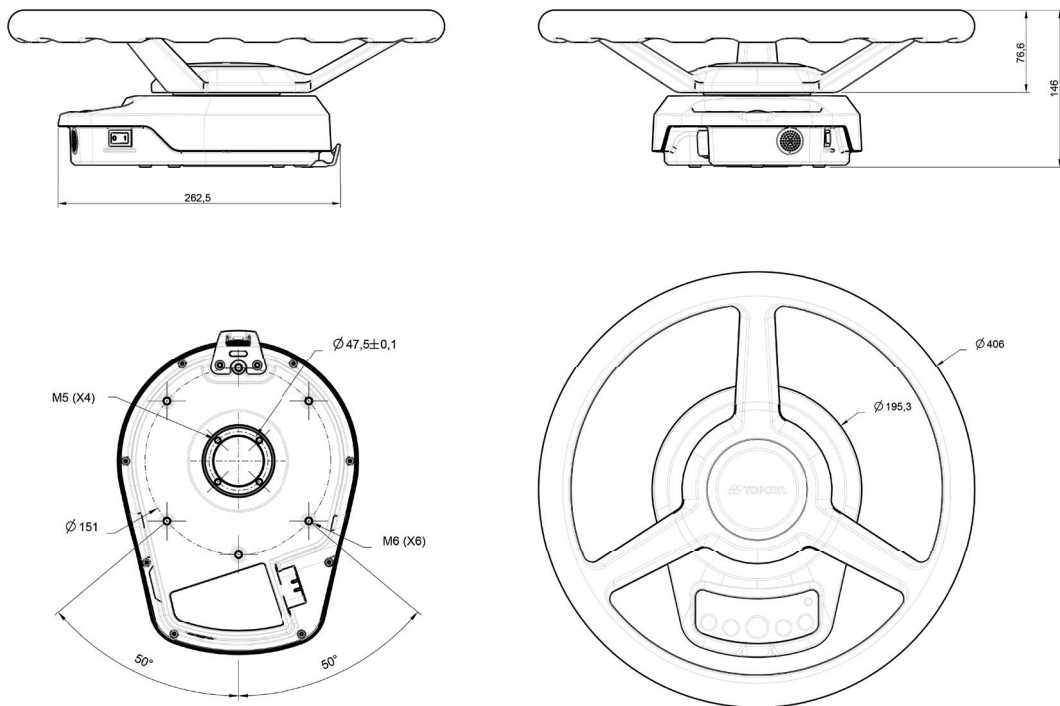
1x CAN-businterface	1 CAN-buslijn (conform ISO 11898-2 en 5 Tot 1 Mbit/s) - J1939-protocol
1x wielhoeksensor	Ondersteuning voor 5V wielhoeksensor (WAS)
2x AUX-ingangen	AUX-ingangen voor afstandsinschakeling en stoelschakelaar
Toetsenbord	Toetsenbord met 6 drukknoppen met meerkleurige LED's

Topcon XW-1

Elektrisch stuurwiel

Voordelige besturing voor landbouwmachines

Afmetingen



Opmmerking: de afmetingen zijn in millimeter (mm)