

# Topcon XW-1

## Kierownica Elektryczna

### Ekonomiczne rozwiązanie do sterowania maszynami rolniczymi



Elektryczna kierownica Topcon XW-1 jest zgodna z wieloma maszynami rolniczymi oraz zapewnia niezawodne sterowanie w wygodnej, ekonomicznej i trwałej postaci. Kierownica jest wyposażona w łatwy w użyciu interfejs ze zintegrowanymi przyciskami i diodami LED do sterowania i diagnostyki oraz charakteryzuje się wysoką trwałością do środowisk z otwartą kabiną. Wykonana jest z fakturowanego komfortowego materiału PUR, umożliwia łatwą instalację i może być używana w wielu różnych pojazdach.

- » [Sprawdzone elektryczne sterowanie układem kierowniczym](#)
- » [Łatwy w użyciu interfejs](#)
- » [Wysoka wytrzymałość \(stopień ochrony IP66\)](#)
- » [Łatwa instalacja i konfiguracja](#)

#### Właściwości elektryczne/mechaniczne

Napięcie zasilania (Uwaga: napięcie mierzone na stykach wejściowych złącza XW-1)	12-16 V: normalna praca 9-11V: obniżone parametry pracy silnika 6-9V: tylko komunikacja i diagnostyka
Nominalny statyczny moment obrotowy	4Nm przy 0obr./min - nieograniczony czas
Szczytowy statyczny moment obrotowy	8Nm przy 0obr./min - przez 30s
Dynamiczny moment obrotowy	5Nm przy 60obr./min - przez 30s

#### Właściwości fizyczne

Szczelność	IP66, w warunkach roboczych
Wibracje	Próba wibracji sinusoidalnych: IEC 60068-2-6 Próba wibracji losowych: ISO 15003: 2006(E) - 5.6.1 Próba wstrząsowa: IEC 60068-2-27 (2003) ISO 15003 (2006) - 5.5.2
Temperatura	Podczas pracy: -30°C do +70°C (pełna specyfikacja) Podczas przechowywania: -40°C do +85°C

#### Wejścia/wyjścia

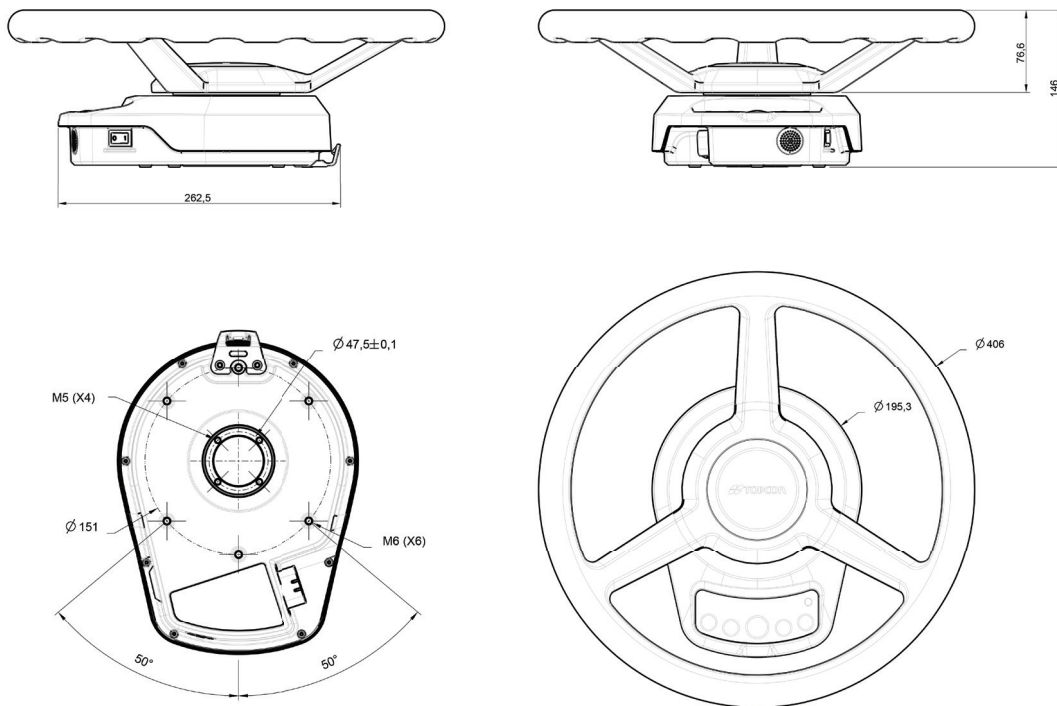
1x interfejs magistrali CAN	1 linia magistrali CAN (zgodna z ISO 11898-2 i 5 Do 1 Mb/s) - protokół J1939
1x czujnik kąta koła	Obsługa czujnika kąta koła (WAS) 5V
2x wejście dodatkowe	Wejścia dodatkowe dla zdalnego włączania i przetwornika fotela
Klawiatura	6-przyciskowa klawiatura z wielokolorowymi diodami LED

# Topcon XW-1

Elektryczna kierownica

Ekonomiczne rozwiązanie do sterowania maszynami rolniczymi

## Wymiary



Uwaga: wymiary są podane w milimetrach (mm)