

Topcon XW-1

Piloto elétrico

Condução econômica de máquinas agrícolas



Compatível com várias máquinas agrícolas, o piloto elétrico Topcon XW-1 proporciona controle de direção confiável de forma conveniente, econômica e durável. Esta direção de substituição de fábrica possui uma interface fácil de usar com botões integrados e LEDs para controle e diagnóstico, alta durabilidade projetada para ambientes de cabine aberta, material texturizado PUR para conforto e fácil instalação ou para ser usada em diferentes plataformas de veículos.

- » Controle de piloto elétrico comprovado
- » Interface fácil de usar
- » Alta durabilidade (classificação IP66)
- » Fácil instalação e configuração

Elétrica / Mecânica

Tensão de alimentação (Nota: tensão medida nos pinos de entrada do conector XW-1.)	12 - 16 V: operação normal 9 - 11V: operação do motor em potência reduzida 6 - 9V: somente comunicação e diagnóstico
Torque estático nominal	4 Nm @0 rpm - tempo ilimitado
Torque estático de pico	8 Nm a 0 rpm - por 30s
Torque dinâmico	5 Nm a 60 rpm - por 30s

Físico

Vedação	IP66, em condições de operação
Vibrações	Teste de vibração sinusoidal: IEC 60068-2-6 Teste de vibração aleatória: ISO 15003: 2006(E) - 5.6.1 Teste de choque: IEC 60068-2-27 (2003) ISO 15003 (2006) - 5.5.2
Temperatura	Operacional: -30°C a +70°C (especif. total) Armazenamento: -40°C a +85°C

Entradas / Saídas

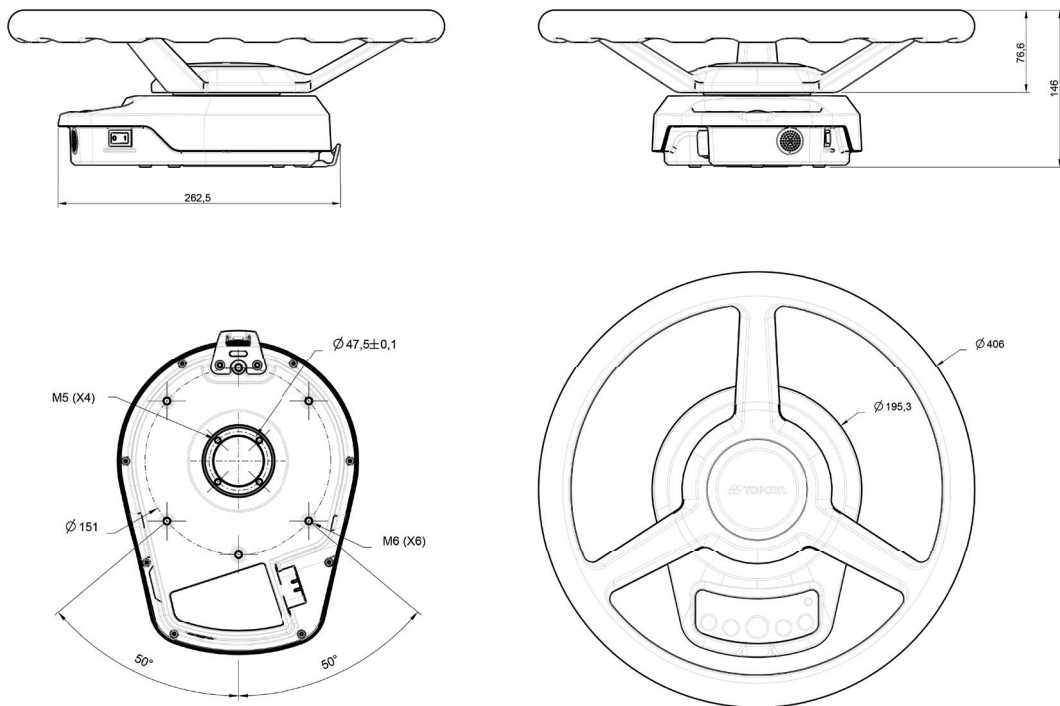
1 interface CAN-bus	1 CAN bus line (conformidade com ISO 50 11898-2 e 5 até 1 Mbit/s) - protocolo J1939
1 sensor de ângulo da direção	Compatibilidade com sensor de ângulo da direção de 5V
2 entradas auxiliares	Entradas auxiliares para conexão remota e mudança de assento
Teclado	Teclado com 6 botões e LEDs multicoloridos

Topcon XW-1

Piloto Elétrico

Condução econômica de máquinas agrícolas

Dimensões



Nota: as dimensões estão em milímetros (mm)